



BOP251112

A

Integriertes Zubehör

1 x Backblech emailliert
pyrolysefähig
1 x Glaspfanne
1 x Grillrost
1 x steckbarer Kerntemperaturfühler

Sonderzubehör

BA016105:

1-fach Vollauszug, für Backofen 60cm

BA026115:

Backblech, für Backofen 60cm

BA036105:

Grillrost, für Backofen 60cm

BA046117:

Glaswanne, für Backofen 60cm

BA056115:

Heizkörper 230 V, für Backofen 60cm

BA056133:

Backstein für 60 cm Backofen

BA226105:

Grillpfanne, für Backofen 60cm

BS020002:

2er Pack Pizzaschieber

GN340230:

Gastronom-Bräter GN 2/3

Installationszubehör

Einbau-Backofen Serie 200

60 x 60 cm, Türanschlag: Links, Gaggenau

Metallic

BOP251112

Flächenbündiger Einbau

Pyrolyse

13 Heizmethoden, mit Kerntemperaturfühler und

Backsteinfunktion

Automatik-Programme

Kerntemperaturfühler mit Garzeitschätzung

TFT-Touch-Display

Blendenloses Gerät mit aufgesetztem

Bedienmodul

Elektronische Temperaturregelung von 30 °C

bis 300 °C

Nutzvolumen 76 Liter

Heizmethoden

Heissluft.

Eco-Heissluft. Oberhitze + Unterhitze.

Oberhitze. Unterhitze. Heissluft + Unterhitze.

Flächengrill + Umluft. Flächengrill. Kompaktgrill.

Backsteinfunktion. Bräterfunktion. Gären.

Auftauen.

Bedienung

Bedienung durch Drehknebel und

TFT-Touch-Display.

Klartextanzeige.

Speichermöglichkeit individueller Rezepte (inkl. Kerntemperaturfühler).

Personalisierung von Automatik-Programmen.

Info-Taste mit Bedienungshinweisen.

Seitlich öffnende Tür mit 110° Öffnungswinkel.

Ausstattung

Drei-Punkt-Kerntemperaturfühler mit

Abschalt-Automatik und Garzeitschätzung.

Automatik-Programme.

Backsteinsteckdose.

Ist-Temperaturanzeige.

Schnell-Aufheizen.

Timer-Funktionen: Garzeitdauer, Garzeitende,

Kurzzeitwecker, Stoppuhr, Langzeit-Timer

(Star-K zertifiziert).

60 W Halogenbeleuchtung oben.

Emaillierte seitliche Roste mit 4

Einschub-Ebenen, pyrolysefest.

Digitale Features

Automatik-Programme.

Fernsteuerung und -überwachung.

Rezepte.

Heimnetzwerkintegration für digitale Dienste

(Home Connect) kabelgebunden über LAN

(empfohlen) oder kabellos über WiFi

Die Verfügbarkeit der Home Connect Funktion

ist abhängig von der Verfügbarkeit der Home

Connect Dienste in Ihrem Land. Die Home

Connect Dienste sind nicht in jedem Land

verfügbar. Weitere Informationen hierzu finden

Sie unter www.home-connect.com.

Sicherheit

Wärmeisolierte Tür mit Fünffach-Verglasung.

Kindersicherung.

Sicherheitsabschaltung.

Gehäusekühlung mit Temperaturschutz.

Reinigung

Pyrolyse.

Gaggenau Email.

Beheizter Katalysator zur Reinigung der
Backofenluft.

Planungshinweise

Türanschlag nicht wechselbar.

Abstand Möbelkorpus bis Türfrontfläche 21 mm.

Abstand Möbelkorpus bis Türgriffaußenkante 72
mm.

Seitliches Spaltmass zwischen Gerätetür und
Möbelfront min. 5 mm.

Frontüberstand inkl. Türgriff für die Öffnung von
seitlichen Schubladen beachten.

Bei Planung einer Ecklösung seitlich öffnende
Tür und den erforderlichen Mindestabstand zur
Wand berücksichtigen.

Für Einbau unter Kochfelder: Abstand zwischen
Kochfeld-Unterseite und Oberkante des

Backofengehäuses: min. 15 mm. Die

Planungshinweise der Kochfelder

(insbesondere zu Belüftung,
Gas-/Elektoranschluss) sind zu berücksichtigen.

Für eine Einbautiefe von 550 mm das

Anschlusskabel im Bereich der

Gehäuseaussparung positionieren.

Anschlussdose ausserhalb der Einbaunische
planen.

LAN-Anschluss befindet sich bei Rückansicht
oben rechts.

Anschlussdaten

Energieeffizienzklasse A auf einer Skala der
Effizienzklassen von A+++ bis D.

Gesamtanschlusswert 3.7 kW.

Anschlusskabel vorsehen.

LAN-Kabel vorsehen.

Leistung Standby/Display an 0.7 W.

Leistung Standby/Display aus 0.5 W.

Leistung Standby/Netzwerk 1.4 W.

Zeit auto-Standby/Display an 20 min.

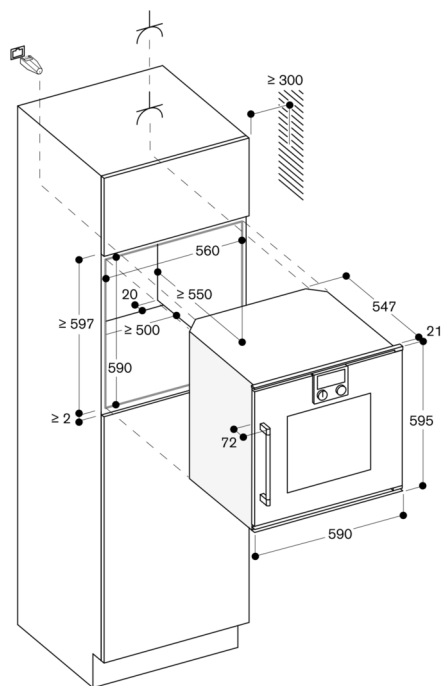
Zeit auto-Standby/Display aus 20 min.

Zeit auto-Standby/Netzwerk 20 min.

Bitte beachten Sie die Hinweise in der

Gebrauchsanweisung, wenn Sie die

WiFi-Funktion ausschalten möchten.



Maße in mm