



watch & touch

Innovation
Funktionalität
Eleganz

CANDY

Touchbildschirm vollintegriert auf der Tür



Ein 19“ benutzerfreundlicher Touchbildschirm.

Einfach zu handhaben und es erlaubt Ihnen Ihr Essen zu jeder Zeit zu überprüfen.

Wählen Sie den Kochvorgang und scrollen Sie nach unten, um Ihr Lieblingsrezept **nur mit einer Berührung** zu finden.

watch & touch

Hochauflösende Kochbeobachtung

Zum ersten Mal können Sie Ihr Essen in hoher Auflösung beobachten, **ohne Ihren Ofen auch nur zu öffnen.**

Sie können den Backverlauf Ihrer Mahlzeit, die Restzeit und die Backtemperatur anschauen. **Alles ist direkt auf dem Bildschirm des Ofens, sowie auf Ihrem gekoppelten Handy oder Tablet sichtbar.**

Dank dieser integrierten **Türkamera** und der **patentierten U-see Beleuchtung** (2 Reihen von LED-Lichtern auf der Innenseite der Tür) für eine optimale Sicht innerhalb des Kochraums für die Nahaufnahmen von Gerichten.

CANDY



Für jeden Bedarf, der passende Kochmodus



Video Rezepte

Schauen Sie Rezepte-Tutorials auf Ihrem Ofen an. Sie können Schritt für Schritt die Anleitung mitverfolgen und gleichzeitig das Essen zubereiten.



Persönliche Programme

Sie haben die Möglichkeit Ihre eigene Digitale Menü-Bibliothek, mit unendlichen Kombinationsmöglichkeiten zu kreieren.



Vorgeschlagene Kochprogramme

Sie können mehr als 70 Kochprogramme auswählen, welche Ihnen die beste Kombinationsmöglichkeiten für Ihr Leibgerichte bieten. Bei Rezepten können die Portionsmenge angepasst werden.



Selbstbedienung

Für Experten und alle, die schon wissen, was sie brauchen. Sie können einfach, schnell und direkt ihre Backeinstellung wählen.

watch & touch

Live Koch-Tutorials



Die Video Rezepte sind als Tutorials auf Ihrem Ofen mit **Schritt für Schritt Anleitung** für das **Zubereiten** des Essens geladen.

Am Ende des Videos ist der Ofen **Eingestellt auf die Anweisungen** im Video.

CANDY



watch & touch

Connectivity

Kontrollieren und **Geniessen** Sie Ihre Essens
Vorbereitung mit nur einem **Knopfdruck von
Ihrem Smartphone oder Tablet** jederzeit,
überall.

Mit dem **Candy simply | Fi-System** bietet
Ihnen der Ofen ausserdem ausgewählte
Webseiten zu besuchen, fokussiert auf News,
Lifestyle und Küche.

Candy simply | Fi-App herunterladen



CANDY

Streaming und Surfen im Internet

Das **simply | Fi** -System des Ofens

ist mit einer Web-Browsing-Option eingebettet.

Wählen Sie zwischen der ausgewählten Website von:



News



Social Media



Media



Kochen



Lifestyle

simply | **Fi**

CONNECTED TO YOUR LIFE.

THE FIRST RANGE
OF APPLIANCES
**which communicates
with you, wherever
you are.**

Enter
and find out how:

ENTER

watch & touch

High-End Koch Resultate



Der Watch & Touch-Ofen von Candy bietet eine hochwertige Lösung fürs Kochen, mit **innovativen Eigenschaften** und **elegantem Design**:

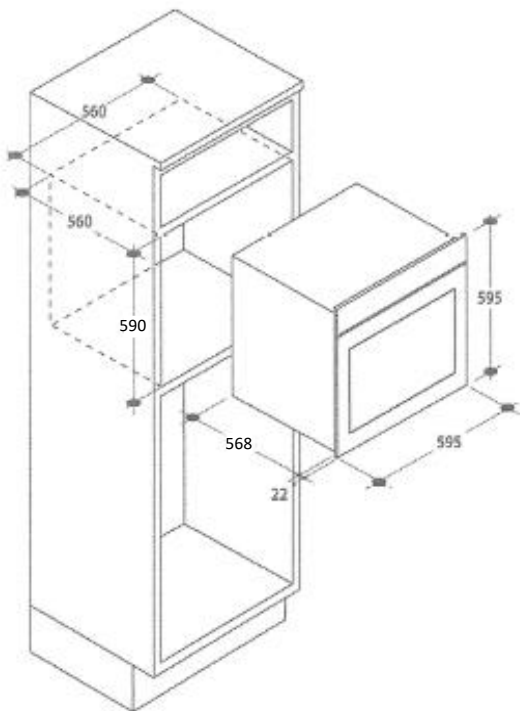
Ausgezeichnete Leistung dank der **78l maxi Kapazität** und **Multifunktion Kochen** auf einer oder mehreren Stufen.

Produktinformationen

WIRELESS-PARAMETER – GERÄTETÜR

Parameter	Spezifikation
Wireless-Standard	802.11 b/g/n
Frequenzbereich	2,400 GHz. – 2,497 GHz
Max. Übertragungsleistung	802.11b (11Mbps) +16 ± 2 dBm 802.11g (54Mbps) +13 ± 2 dBm 802.11n (HT20, MCS7) +13 ± 2 dBm
Min. Empfangsempfindlichkeit	802.11b (11Mbps) - 86 ± 2 dBm 802.11g (54Mbps) - 70 ± 2 dBm 802.11n (HT20, MCS7) - 66 ± 2 dBm
Kanal	13

- Backrauminhalt (l) 78
- Max. Leistung 2.1 W
- LCD-Touch-Bedienfeld an der Tür für optimales Benutzerinterface
- Simply-Fi-Interface
- Integrierte Türkamera
- 1 Backrost, 2 Fettpfanne/Backblech
- Gleitschienen
- Kippgesicherte Gitterroste
- Externe Lüftungsanlage
- LED-Beleuchtung
- 10 Funktionen (Pizza inkl.)
- **Soft-Close**-System



Bruttopreis (inkl. MwSt.)

TBD

VRG (inkl. MwSt.)

CHF 12.-

Artikelcode

33701829

EAN-Code

8016361932562

Farbe

Metallic

Gewicht netto / brutto (kg)

43 / 45.5

Dimensionen (mm)

595 X 595 X 568

Erforderliche Nischengröße für die Installation (mm)

590 X 560 X 560

Backrauminhalt (l)

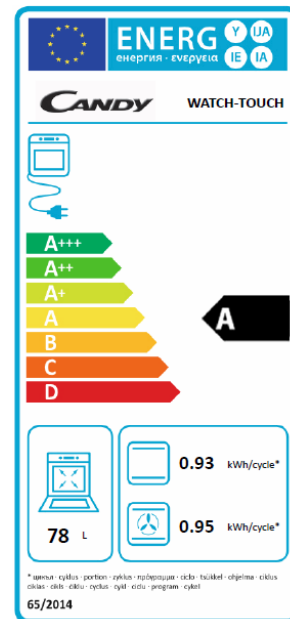
78

Max. Leistung

2.1 kW

Bildschirm-Spezifikationen:


Items	Unit	Specification
Screen Diagonal	[mm]	482.6 (19.0")
Active Area	[mm]	376.32 (H) x 301.06 (V)
Pixels H x V		1280(x3) x 1024
Pixel Pitch	[um]	0.294 (per one triad) x 0.294
Pixel Arrangement		R.G.B. Vertical Stripe



* energia cyklu: porok - zalka - mrazovanie - cikl; sukladaj obehma ciklami: cikl - cikl - cyklus - cykl - cikl - program - cykl


65/2014

Demo-Mode-Einstellung

1. Auf dem Einstellungs-Ikone antippen 
2. Auf dem Bildschirm, unten links, kommt **v.2.15** oder **v.2.14** klein geschrieben: 5 Mal darauf antippen
3. Ein Hauptmenü mit mehreren Optionen erscheint auf der linken Seite des Bildschirms:

- Sprache
- Datum und Zeit
- WiFi
- Bluetooth
- Bildschirm
- **HARD TEST APPLICATIONS** 
- **SYSTEM-EINSTELLUNGEN** 
- **END OF LINE APPLICATION** 
- **DEMO MODE**



4. **DEMO MODE** auswählen – **AUF KEINEN FALL, AUF DIE OPTIONEN: HARD TESTAPPLICATIONS, SYSTEM-EINSTELLUNGEN ou END OF LINE APPLICATION ANTIPPEN** 
5. **AKTIVIERUNG** antippen
6. Die DEMO MODE ist jetzt aktiviert
7. Zur Ausschaltung wiederholen Sie den Vorgang und tippen Sie **AUSSCHALTEN** an